



Liste d'Orchidées

Octobre 2021,

Chers amateurs d'orchidées,

Comme chaque année à cette époque vous pourrez trouver ci-joint notre liste d'orchidées. Certaines de ces plantes ne sont disponibles qu'en quelques exemplaires, contactez-nous pour connaître nos disponibilités.

Afin de vous servir au mieux, n'hésitez pas à nous faire part de votre visite par téléphone au 01 60 12 25 42 ou par email : lacourdesorchidees@hotmail.fr

Vous pouvez également visiter page facebook : www.facebook.com/lacourdesorchidees ainsi que notre site internet www.lacourdesorchidees.fr pour consulter nos expositions, nouveautés et bientôt conseils de culture, photos...

Cordialement et à bientôt

Nicolas Bougourd

Horaires d'ouverture :

Du mardi au samedi
10 h à 13h et de 14 h à 19h
Fermé dimanche et lundi
Entrée libre

Pour nous rendre visite :

En voiture :

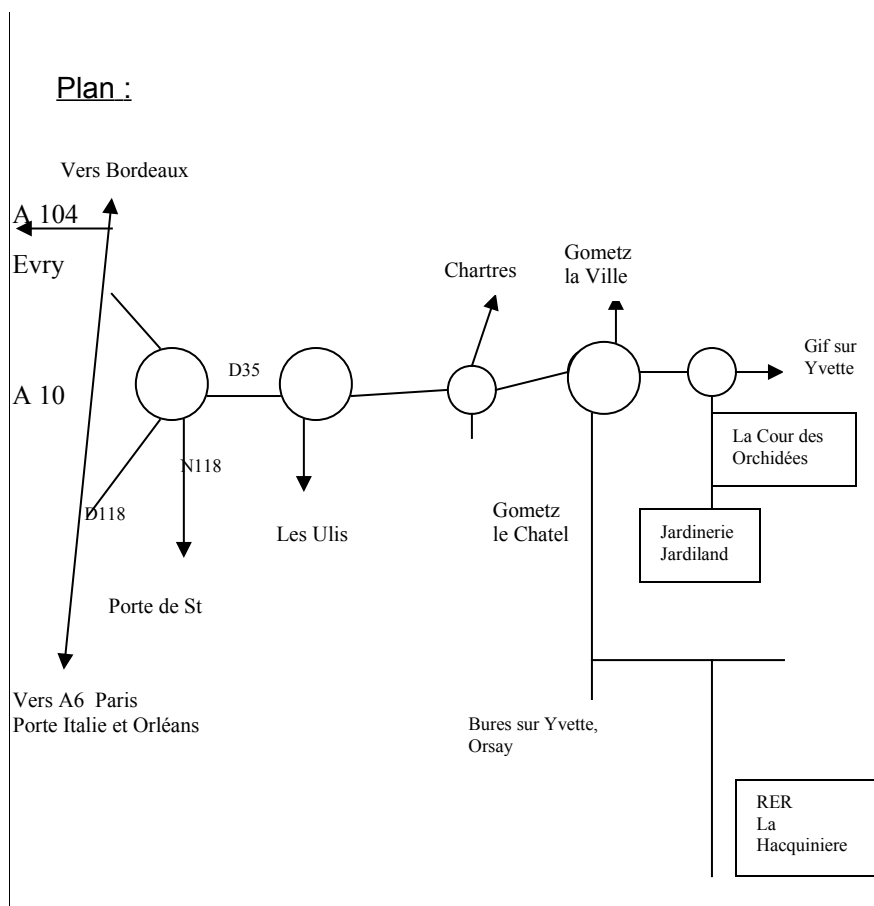
Autoroute A10, sortie les Ulis, ZA Courtaboef, au 1^{er} rd point suivre la direction de Chartres, Les Ulis, puis au 2^{ème} rd point prendre la direction Gif sur Yvette (D35) continuer toujours tout droit, passer 2 rond point puis tourner à la première à droite (après le rd pt St Nicolas).

En RER : (pour les plus courageux)

RER B direction St Rémy les Chevreuse,

- soit descendre à la Hacquinière puis continuer à pied. (3 km).

- soit descendre à Orsay et prendre le bus direction St Arnoult en Yvelines et descendre à Gometz le Chatel, rd pt St Nicolas. Compter une bonne heure depuis Chatelet.



Nom de la plante	Origine Géographique	Description, Culture	Taille	Prix
Aerangis kirkii	Ethiopie- Afrique du sud, jusqu'à 450m	Plante compacte, feuillage caractéristique, inflorescence blanche retombante. T/TC,	1Flo	22
Aerangis fastuosa	Madagascar, 1000-1500m	Miniature à grosse fleur blanche. T/TC.	1 Flo	18
Aerangis mystacidii	Afrique tropicale de l'Ouest, 0-500 m	Petite plante, fleur de couleur blanc-pur. Ep, T/TC	A	20
Aerangis sp x Eurychone sp	Horticole	Plante compacte, fleur blanche retombante. Ep, T/TC.	A	20
Angraecum didierii	Madagascar, 600-1500m	Plante miniature, grosse fleur blanche. Parfumé, Ep, T/TC.	FF	20
Angraecum Lady Lisa Rosemary	Horticole	Plante compacte à floraison blanche. T/TC.	FF	22
Angraecum Veitchii	Horticole	Forte plante, grande fleur blanche. T/TC.	3 Flo	12
Ansellia africana 'LCDO'	Afrique tropicale, 0-2200 m	Grappes de fleurs jaunes pointillées de marron. Selection plus compacte que le type. Très vigoureux, parfumé, T/TC.	FF	30
Ansellia africana x Cymbidium devonianum	Horticole	Création LCDO, à découvrir. T/TC.	1-2 Flo	22
Anoectochilus formosanus	Taiwan	Terrestre miniature à feuillage décoratif. T/TC.	1 Flo	20
Aspidogyne argentea	Argentine-Brésil, 0-500m	Feuillage décoratif (Jewel orchid). T.	1 Flo	20
Barbosella cogniauxiana	Sud du Brésil, vers 1500m	Petite plante tapissante, petites fleurs jaunes. Ep, T.	A	20
Barbosella porshii	Brésil, Argentine	Miniature tapissante, fleur jaune pâle. Ep, T/TF.	A	20
Bc Pyrrha	Horticole	Brassavola glauca x Cattleya labiata. T/TC.	FF	28
Blc Durigan x C. Little Lemon Drops	Horticole	A découvrir. T/TC.	1 Flo 2 Flo	22 18
Brassia verrucosa	Amérique centrale, 900-2400m	Grandes fleurs vertes fines. Parfumé, TF/T/TC.	FF	28
Bulbophyllum annamense x (phal. x macrobulbon)	Horticole	Création LCDO, très belle plante, fleur à découvrir. T/TC.	A FF	30 25
Bulbophyllum arfakianum x grandiflorum	Horticole	Notre croisement, fleur très originale. Vigoureux, Ep,T/TC.	FF	22
Bulbophyllum bicolor x Elisabeth Ann Buckelberry	Horticole	Robuste hybride, floraison rougeâtre en ombelle. T/TC	FP	35
Bulbophyllum E. Siegerist x frostii	Horticole	Végétation compacte originale, belle fleur crème fortement taché de rouge. T/TC.	A	22
Bulbophyllum echinolabium x carunculatum	Horticole	Grande fleur étoilée, de couleur jaune à rouge. T/TC.	A	25
Bulbophyllum gibbosum	Sumatra-Java, 800-1200m	Plante originale, longue hampe florale crème à jaune. Parfumé, T/TC.	FP	26
Bulbophyllum lobbii x frostii	Horticole	Bulbophyllum Sagarik ; Plante compacte, grosse fleur jaune et rouge. Superbe effet, T/TC.	A	20
Bulbophyllum lobbii x phalaenopsis	Horticole	Bulbophyllum Agathe ; Végétation vigoureuse, grosse fleur orangée. T/TC.	A	25
Bulbophyllum mandibulare	Bornéo, 300-2100m	Bulbophyllum peu courant, fleur jaune à rouge. T/TC.	A	30
Bulbophyllum maximum var oxypterum	Afrique équatoriale, 600-2100m	Plante peu courante, grande inflorescence originale portant de minuscules fleurs vertes. T/TC.	A	35
Bulbophyllum mirum	Malaisie-Indonésie, 1000-1600m	Miniature à fleur originale, Ep, T/TC.	A	20
Bulbophyllum plumatum	Sumatra-Philippines, 1000-1500m	Petite espèce, belle floraison rouge-brun avec de très longs pétales. T/TC,	FF	20
Bulbophyllum thomsoni	Inde-Vietnam, 800-2000m	Plante traçante, fleur en épi vert. Ep, TF/T/TC.	A	20
Calanthe Baron Schroder	Horticole	Robuste plante caduque, longue hampe florale portant de nombreuses fleurs blanches et roses. T/TC.	A	30
Catasetum pileatum	Nord de l'Amérique du Sud, basse altitude	Espèce caduque, floraison variable. T/TC.	A FF	26 22
Catasetum pileatum 'Green Gold'	Idem précédent	Belle fleur verte avec le cœur blanc. T/TC.	1 Flo	20
Catasetum pileatum 'Pierre Couref' x expansum	Horticole	Catasetum Orchidglade ; sélection intéressante, floraison variant du brun au crème. T/TC.	A FF	26 22
Cattleya aclandiae	Brésil, 100-400m.	Fleurs vertes et marron au labelle rose. Ep, parfumé, T/TC.	FF	24
Cattleya bicolor	Brésil, 600-1200m	Fleur brune au labelle fushia, Parfumé, Ep, T/TC,	2 Flo	20
Cattleya Fabia	Horticole	C. dowiana x labiata, T/TC.	FF 1 Flo	26 22
Cattleya General Pau	Horticole	Cattleya labiata x Cattleya lueddemanniana. T/TC.	FF 1 Flo	26 22
Cattleya granulosa x aclandiae	Horticole	Fleur tachée de marron avec le labelle fushia. Parfumé, T/TC.	1 Flo 2 Flo	22 18
Cattleya granulosa x tenebrosa	Horticole	Fleur jaune-brun au cœur blanc et fushia, Parfumé, T/TC.	2 Flo 3 Flo	22 18
Cattleya Hardyana x rex	Horticole	Superbe fleur rose. Parfumé, T/TC.	2 Flo 3 Flo	22 18
Cattleya Harold x dowiana	Horticole	Belle taille de fleur. T/TC.	FF	28

Cattleya Hilda x Pink Panther	Horticole	Fleur à découvrir. T/TC.	2-3 Flo	12
Cattleya jenmanii alba x mossiae 'Wagnerii'	Horticole	Hybride à grande fleur blanche parfumée. T/TC.	FF 1 Flo	26 22
Cattleya Kienastiana	Horticole	C. dowiana x lueddemaniana. T/TC.	FF 1 Flo	26 22
Cattleya labiata coerulea	Venezuela-Brésil, 600-900m	Forme bleutée. T/TC.	3 Flo	12
Cattleya leopoldii x Laelia milleri	Horticole	Plante compacte, belle grappe de fleurs rouges. T/TC	FF 1 Flo	25 20
Cattleya Louise LCDO x Blc Sanyang Ruby	Horticole	Création LCDO, à découvrir. T/TC.	FF 1 Flo	26 22
Cattleya Louise LCDO x Chocolate Drop	Horticole	Création LCDO, fleur rouge sombre parfumée. T/TC.	FF 1 Flo	26 22
Cattleya Mirabelle x sincorana	Horticole	Cattleya compact, belle fleur rose. Ep,T/TC.	1 Flo	20
Cattleya Miss Robert Jewell	Horticole	Cattleya Maggie Raphael x schoederae. T/TC.	2-3 Flo	12
Cattleya mossiae x praestans	Horticole	Plante moyenne, belle fleur rose. T/TC.	2 Flo	16
Cattleya percivaliana	Venezuela, Colombie, 1000-2000m	Espèce monofoliée vigoureuse, les fleurs sont roses et l'intérieur du labelle est pourpre. T/TC.	FF 1 Flo	26 22
Cattleya percivalliana x coccinea	Horticole	Plante compacte, belle fleur rose. T/TC.	FF	20
Cattleya Phryne	Horticole	Cattleya warszewiczii x Cattleya xanthina. T/TC,	2-3 Flo	12
Cattleya schilleriana	Brésil, 0-800m	Petite espèce, fleur marbrée marron, avec un labelle pourpre. Parfumé. Ep, T/TC.	2 Flo	20
Cattleya Sea Breeze	Horticole	C. warneri x walkeriana coerulea. Fleur bleue parfumée. T/TC.	A	32
Cattleya skinneri (occulata x alba)	Mexique au Costa Rica, 200-2300m	Sélection LCDO, fleur probablement rose. T/TC.	1 Flo 2 Flo	22 18
Cattleya Tagada LCDO x Blc (Chunyeah x Hawaian)	Horticole	Création LCDO, à découvrir. T/TC.	FF 1-2 Flo	24 20
Cattleya Tagada LCDO x intermedia Orlata 'Rio'	Horticole	Création LCDO, belle fleur rose à découvrir. T/TC.	A	26
Cattleya tigrina x Landate	Horticole	Fleur marron avec le cœur fushia. Parfumé, T/TC.	1-2 Flo	20
Cattleya Tsiku Eglantine coer. x aclandiae coerulea	Horticole	Hybride compact avec une fleur bleu pâle. T/TC.	1 Flo 2 Flo	20 16
Cattleya Vishnu	Horticole	C. lueddemaniana x Undine. Belle fleur rose. Parfumé, T/TC.	FF 1 Flo	26 22
Cattleya walkeriana	Brésil, vers 2000m	Plante compacte, très belle fleur rose parfumée. Original, T.	A FF	28 24
Cattleya walkeriana coerulea 'Edwards' x Eros coerulea	Horticole	Issu de notre programme de sélection. Floraison bleutée à découvrir, T/TC.	FF	26
Cattleya walkeriana coerulea x Laelia anceps coerulea	Horticole	Sélection LCDO ; les 2 parents sont superbes. La floraison attendue est bleutée. T/TC.	FF 1-2 Flo	28 22
Cleisostoma arietinum	Inde-Vietnam	Miniature originale, petite fleur pâle au labelle fuschia. Ep, T/TC	A	25
Coelogyne asperata	Malaisie-PNG, 0-1600m	Forte plante, grande inflorescence crème. T/TC.	A	50
Coelogyne Green Dragon	Horticole	Grande plante à fleur verte retombante. T/TC.	A	75
Coelogyne massangeana x dayana	Horticole	Robuste plante, longue hampe florale retombante crème et marron. T/TC.	A	30
Coelogyne multiflora	Sulawesii, vers 1200m	Hampe florale blanche érigée. Rare, T/TC.	A	60
Comparetia coccinea	Venezuela-Brésil, 0-400m	Miniature, fleur orange. Ep, T/TC.	FF	16
Cymbidium China Cat 'Sunflower alba'	Horticole	Fleur blanc crème, variété tolérante en température. T/TC.	1-2 Flo	20
Cymbidium chloranthum	Indonésie-Malaisie, 250-1000m	Cymbidium original, assez compact, fleur jaune-verte, semi érigée, Parfumé, T/TC.	2 Flo	20
Cymbidium Happy Mimi	Horticole	Fleur rouge. T.	1-2 Flo	20
Cymbidium Here comes Sunshine 'Ruby Throat'	Horticole	Fleur jaune avec une tache de rouge, variété tolérante en température. Parfumé, T/TC	1-2 Flo	20
Cymbidium Kiwi Midnight	Horticole	Fleur presque noire, robuste plante. T/TF.	1 Flo	25
Cymbidium Little Black Sambo Black Magic	Horticole	C. madidum x caniculatum; Superbe Cymbidium de taille moyenne, floraison très sombre. T/TC.	2 Flo	18
Cymbidium madidum x devonianum	Horticole	Robuste plante, longue inflorescence retombante brunes. TF/T/TC.	A	60
Cymbidium Maureen Carter	Horticole	Plante moyenne, belle floraison jaune. Parfumé, T/TC,	1-2 Flo	20
Cymbidium Picasso Moon 'Gryll'	Horticole	Fleur jaune pâle, variété tolérante en température. Parfumé. T/TC.	1-2 Flo	20
Cymbidium Pleiades	Horticole	Cymbidium compacte à fleur blanche. T.	2 Flo	16
Cymbidium Strahdon 'Chailey Red'	Horticole	Fleur rouge. T.	1-2 Flo	20

Cymbidium Valerie's Forest	Horticole	Fleur jaune intense, variété tolérante en température. T/TC.	1-2 Flo	20
Dendrobium (griffithianum x farmeri) x Mousmee	Horticole	Belle plante, inflorescence retombante blanc-rose au cœur jaune. T/TC.	A	30
Dendrobium (griffithianum x farmeri) x thyrsoflorum	Horticole	Superbe hybride, plusieurs floraisons par an, plante moyenne, inflorescence retombante blanc-rose au cœur jaune. T/TC.	A	30
Dendrobium abberrans	Pap. N. Guinée, 300-1900m	Petit Dendrobium, fleur blanche. Ep, TF/T.	A	20
Dendrobium abberrans x polysema	Horticole	Hybride de taille moyenne, fleur blanc-vert strié de rose. Très vigoureux. Longue durée de floraison, T/TC	A	25
Dendrobium alexandrae x polysema	Horticole	Bel hybride à fleur originale vert-crème avec le labelle violet. T/TC.	A FF	28 24
Dendrobium amethystoglossum	Philippines, 1000-1400m	Robuste espèce, grappes de fleurs pendantes blanches avec le labelle fuschia. Parfumé, T/TC.	1 Flo	20
Dendrobium bracteosum	Pap. Nouvelle Guinée, 0-600m	Plante originale, fleur rose de longue durée. Ep, T/TC.	1-2 Flo	20
Dendrobium Dragon Jade	Horticole	Belle fleur verte et blanche. T/TC,	FF	25
Dendrobium eximium	Pap. Nvelle Guinée, 400-650m	Fleur originale blanche à crème. T/TC.	1 Flo	20
Dendrobium Frosty Dawn	Horticole	Descendance de D. formosum, belle fleur blanche au cœur orangé. T/TC.	A	35
Dendrobium griffithianum x farmeri	Horticole	Hybride très vigoureux et florifère, fleur rose au cœur jaune proche de farmeri, T/TC.	1 Flo	20
Dendrobium hancokii	Chine, 200-1250m	Plante originale, fleur jaune. Ep, TF/T/TC.	1 Flo	20
Dendrobium Hibiki	Horticole	D. bracteosum x laevifolium ; miniature à belle fleur rose. T/TC.	A 1 Flo	22 18
Dendrobium jenkinsii	Inde-Laos, 700-1500m	Proche de D. aggregatum en plus compact. Ep, TF/T/TC.	A	20
Dendrobium lawesii	P. Nlle Guinée, 800-2000m	Pseudobulbes retombants, belles fleurs rouges, T/TC.	A	20
Dendrobium loddigesii	Chine, Laos, Vietnam, 400 à 1300m	Fleurs roses dont l'intérieur du labelle est blanc et jaune. Florifère à condition de l'arroser très peu en hiver. TF/T/TC.	A	20
Dendrobium Nora Tokunaga x self	Horticole	D. atrovioleaceum x rhodostictum ; Plante moyenne, floraison de longue durée, fleur blanche labelle vert et rose. T/TC.	A FF	25 20
Dendrobium parishii	Inde-Thaïlande, 250-1700m	Espèce caduque, belles fleurs roses. T/TC	FF 1 Flo	24 20
Dendrobium pierrardii var latifolia	Asie du sud est, 150-1800m	Robuste espèce pendante, belle fleur rose au cœur blanc. TF/T/TC.	FF 1 Flo	24 18
Dendrobium polyanthum x loddigesii	Horticole	Hybride très intéressant entre 2 Dendrobiums sympa ! TF/T/TC.	1-2 Flo	12
Dendrobium pseudoequitans	Philippines, 300-500m	Espèce compacte, port semi retombant et fleur blanche. T/TC.	1 Flo	18
Dendrobium rosellum	Sumatra- Borneo, 800-1100m	Miniature à feuillage original, petite fleur rose. T/TC.	A	20
Dendrobium sanderae	Philippines, 1000-1650m	Superbe fleur blanche et au labelle pourpre. T.	A	35
Dendrobium speciosum	Australie, 0-1200m	Forte plante, superbe grappe de fleurs blanches. Parfumé, TF/T/TC.	A FF	30 24
Dendrobium sulawesiense x lawesi (violet x blanc)	Horticole	Floraison fushia, T/TC.	FF	28
Dendrobium sulcatum	Pap. Nouvelle Guinée, Iles Bougainville, 400-1600m	Pseudobulbes plats, fleurs retombantes jaune-pâle. Superbe floraison, parfumée. Ep, T/TC.	FF	20
Dendrobium Summer Night	Horticole	Superbe fleur blanche au cœur vert. Import, T/TC.	FF	32
Dendrobium superbum	Thaïlande- Pap. Nvelle Guinée, 1000-1500m	Grand pseudobulbe retombant caduque, généreuse floraison rose. T/TC.	FF	20
Dendrobium tetragonum	Australie, basse à moyenne altitude	Plante originale, fleur étoilée brune, plus claire au centre. Facile. Ep, TF/T/TC.	A	20
Dendrobium thyrsoflorum	Inde à la Chine, 1200-2000m	Fleurs blanches au labelle complètement jaune. T/TC.	2 Flo	20
Dendrobium trantuanii	Vietnam, 800-1000m	Pseudobulbes originaux, belle fleur blanc-rosé. Epet pot, T/TC.	A	20
Dendrobium virgineum	Myanmar-Vietnam, 0-1600m	Plante moyenne à fleur blanche. T/TC.	A	32
Dendrobium Woo Leng 'Green Purple'	Horticole	Vigoureux hybride, hampe florale verte au cœur violet. T/TC.	A	32
Dendrobium x usitatae 'Red Corail'	Horticole	Très bel hybride natuel, floraison entre le rouge et le violet. T/TC,	FF	25
Dendrochilum cobbianum	Philippines, + 1200m	Plante moyenne, inflorescence retombante crème. T/TC.	A	22
Dimorphorchis lowii	Bornéo, 0-1800m	Inflorescence retombante rouge et jaune. T/TC.	2-3 Flo	12
Dockrilla nugentii	Australie, 600-1000m	Miniature succulente, fleur blanche parfumée. Ep, T.	1 Flo	20
Doritis pulcherrima var marmorata	Inde-Vietnam, 100-1300m	Superbe variété à feuillage particulièrement beau. T/TC.	FF	30
Encyclia oliveriana	Brésil, 600m	Miniature, fleur vert strié de brun, labelle blanc. T/TC.	1-2 Flo	16
Epidendrum cristatum	Mexique- Brésil, 0-2000m	Forte plante, inflorescence en bouquet vert, crème et marron. Parfumé, T/TC.	FF	20
Epidendrum oerstedii	Costa Rica, Panama, 800-1200m	Vigoureuse plante compacte, fleur originale blanche et jaune-vert. Parfumé, T/TC.	FP	32
Epidendrum parkinsonianum	Mexique, Panama	Plante originale, pseudobulbes retombants, fleur jaune vert et blanc. Parfumé, TF/T/TC.	2 Flo	20
Gastrochilus acutifolius	Inde-Vietnam, 700-900m	Plante moyenne, fleur variant du jaune au marron. T/TC.	FF	20

Gastrochilus japonicus	Japon-Taiwan, 200-2000m	Petite plante, jolies petites fleurs jaunes et blanches, Parfumé, T/TC.	A	18
Gongora aromatica	Pérou-Costa Rica, 450-1000m	Plante vigoureuse, fleur jaune retombante. Parfumé, T/TC.	A	30
Gongora scaphephorus	Colombie-Pérou, 500-1200m	Floraison crème fortement taché de brun. T/TC.	1-2 Flo	20
Holcoglossum amesianum	Inde-Vietnam, 1200-1600m	Plante compacte, fleur blanche avec le labelle violet. T/TC	FF FP	20 30
Holcoglossum subulifolium x Vanda coeruleascens	Horticole	Hybride compact à fleur bleuté. T/TC	1-2 Flo	20
Jumellea recta	Réunion, Maurice	Plante moyenne, fleur blanche parfumée. T/TC.	1-2 Flo	18
Laelia angereri	Brésil, 1000-1300m	Rupicole de bonne taille, fleur rouge-orangé, T.	1 Flo	18
Laelia crispa	Brésil, 800-1500m	Fleurs blanches, avec le cœur du labelle jaune et pourpre. T.	1 Flo 2 Flo	26 22
Laelia fidelensis	Brésil	Plante compacte, belle fleur rose. Ep, T/TC.	A	25
Laelia fournieri x reginae	Horticole	Cattleya Minipousse LCDO ; miniature, fleur blanc-rosé. Ep et pot. TF/T/TC.	A	20
Laelia lobata	Brésil, 200-800m	Grande fleur rose variable. Parfumé, T/TC.	1 Flo 2 Flo	26 22
Laelia milleri x tenebrosa	Horticole	Laelia Zip ; Hybride compact, fleur rouge en grappe. T/TC.	A FF	28 22
Laelia praestans x anceps	Horticole	Plante moyenne, tige florale portant des fleurs roses. T/TC.	A 1-2 Flo	22 16
Laelia purpurata var anelata	Brésil, régions côtières	Fleur blanche avec un liseret fushia au Cœur du labelle. T/TC.	FF	36
Laelia purpurata x Cattleya warneri	Horticole	Hybride issu de notre programme de sélection, grosse fleur rose au cœur fushia. T/TC.	A	38
Laelia purpurata x tenebrosa	Horticole	Superbe hybride primaire à grosses fleurs colorées. T/TC.	A	28
Laelia sincorana x alaorii	Horticole	Petite plante à grosse fleur rose. T/TC.	FF	20
Laelia tenebrosa x tigrina	Horticole	Superbe fleur bronze à rouge. T/TC.	1-2 Flo	20
Lanium avicula	Brésil, Pérou, vers 1200m	Plante compacte, fleurs en grappes jaunes. Ep, T/TC.	A	20
Lc (Irene Finney x Ovation) x Blc Triumphal Coronation	Horticole	Hybride à très grosse fleur rose. Parfumé, T/TC	1 Flo 2 Flo	22 18
Lc Harosa	Horticole	Cattleya Harold alba x Laelia tenebrosa. T/TC.	A 1 Flo	28 24
Lc Haw Yuan Angel	Horticole	Hybride compact, fleur blanche aux extrémités fushia. T/TC.	A	30
Lc Irene Finney x Ovation	Horticole	Hybride à très grosse fleur rose. Parfumé, T/TC	FF 1 Flo	26 22
Lc Little Lemon Drops x Ctna Why not Tempel	Horticole	Hybride compact produisant plusieurs petites fleurs rouge-orangé, T/TC.	FF 1 Flo	24 20
Lc Little Lemon Drops x Laelia bradei	Horticole	Mignonne miniature à fleur jaune.T/TC.	A	20
Lc Little Lemon Drops x Laelia cinnabarina	Horticole	Belle petite plante produisant plusieurs fleurs jaunes. T/TC,	A	20
Lc Lustre semi alba	Horticole	C. Callistoglossa x lueddemaniana. T/TC.	A 1 Flo	28 24
Lc Orglade's Grand x lueddemaniana	Horticole	Grosses fleurs rose-pâle, vigoureux croisement. T/TC	A	35
Lc Vinosa	Horticole	C. Roebling x labiata. T/TC.	A FF	28 22
Lc Voltaire	Horticole	C. Roebling x dowiana. T/TC.	A FF	28 24
Lycaste barringtonae	Caraïbes, 150-775m	Plante moyenne, belle fleur verte légèrement retombante. T/TC.	A	28
Lycaste lasioglossa x Concentration	Horticole	Hybride de notre création à découvrir. Très vigoureux, T.	A FF	24 20
Lycaste skinneri	Amérique centrale, 1200-1800m	Vigoureuse espèce, une des plus belle du genre, à grosse fleur rose. TF/T/TC.	1 Flo	20
Lycaste tricolor x Angulocaste Beaumont	Horticole	Croisement LCDO, entre un Lycaste très florifère et un de nos plus beaux Angulocastes. Fleur rouge, T.	FF 1 Flo	25 20
Lycaste tricolor x fulvescens	Horticole	Fleur jaune -crème, 2 floraisons par an. T/TC.	FP	30
Lycaste trifoliata x locusta	Horticole	Vigoureux hybride de notre sélection, fleur crème à jaune fleurissant plusieurs fois dans l'année. T/TC.	A	25
Malaxis ophrydis	Inde-Australie	Plante vigoureuse très originale, floraison érigée de couleur jaune à rouge. TF/T/TC.	A	20
Maxillaria curticeps	Mexique- Costa Rica, 1000-3300m	Proche de M. tenuifolia, Fleur rougeâtre au cœur blanc. Parfumé. T/TC.	1 Flo	18
Maxillaria minuta	Brésil, vers 700m	Miniature à fleurs brunes. T/TC.	A	16
Maxillaria schunkeana	Brésil, 600-700m	Petite plante, fleur presque noire. T/TC.	1 Flo	16
Maxillaria sophronitis	Venezuela-Colombie, 750-1700m	Vigoureuse miniature, petite fleur rouge au cœur jaune. Original, TF/T/TC.	1 Flo	16
Maxillaria spilotantha	Colombie-Pérou, 1500-2700m	Plante traçante, fleur blanche au labelle rouge. Ep, T/TF.	A	22
Maxillaria tenuifolia	Amérique centrale, vers 1500m	Fleur rouge très parfumée (noix de coco). T/TC.	FF	20

Mediocalcar pygmaea	Pap.Nvelle Guinée, 900-2500m	Petite plante traçante originale, fleurs jaunes et rouges. T.	FF	20
Nanodes porpax	Du Nicaragua à l'Equateur, 600-2700m	Espèce miniature très poussante, fleur brillante jaune avec un beau labelle rouge. Original, TF/T/TC.	A FF	20 16
Neofinetia falcata	Chine, Japon, Corée	Miniature produisant de nombreuses fleurs blanches, Parfumé, TF/T/TC,	1 Flo	20
Neofinetia falcata x Vandopsis Lou Sneary	Horticole	Hybride LCDO, plante compacte identique au Neofinetia, fleur blanche teintée de violet. Parfumé,T/TC.	A 1 Flo	20 16
Neolauchea pulchella	Brésil	Miniature à fleurs roses. Ep, TF/T/TC.	A	20
Oncidium eurycline	Brésil	Sépales et pétales marron mais avec l'extrémité jaune, T/TC.	FF	16
Oncidium flexuosum	Brésil- Uruguay, 0-1200m	Forte plante, très grande inflorescence portant de nombreuses fleurs jaunes. TF/T/TC.	A	30
Oncidium phymatochilum	Mexique, Guatemala, Brésil, 1000-1500m	Plante au feuillage sombre, petite fleur jaune et marron avec un labelle blanc. T/TC.	2 Flo	20
Oncidium valueva	Brésil, 900-1200m	Miniature fleur crème striée de violet. Ep, T/TC.	A	20
Paraphalaenopsis labukensis	Bornéo, 500-1000m	Plante à feuilles cylindriques, les fleurs sont marron clair et jaune. Rare. Ep, T/TC.	1 Flo	22
Paraphalaenopsis labukensis x Sedenfadenia mitrata	Horticole	Feuilles retombantes cylindriques, fleur brune au cœur fushia, Parfumé. T/TC.	A	38
Pescatoria dayana	Panama-Equateur, 300-1500m	Plante moyenne belle fleur blanc-rosé. Parfumé, TF/T/TC.	A	25
Phaius wallichii	Inde-Vietnam, 900-1300m	Robuste plante, grande inflorescence brun, rose et blanc. T/TC.	FF	30
Phalaenopsis bellina	Malaisie, Bornéo, 0-200m	Fleur cireuse, blanche au cœur rose intense. Parfumé, T/TC.	1-2 Flo	12
Phalaenopsis gigantea x speciosa 'Red'	Horticole	Fleur cireuse crème fortement taché de brun. T/TC,	1 Flo	20
Phalaenopsis philippinense	Philippines	Fleur blanche, feuillage marbré. T/TC.	1 Flo	25
Phalaenopsis Samera	Horticole	P.violacea x bellina, Parfumé, T/TC.	1-2 Flo	12
Phalaenopsis schilleriana x mannii 'Black India'	Horticole	Beau feuillage, fleur découpée de couleur bronze. T/TC.	1 Flo	18
Phalaenopsis wilsonii	Chine, 800-2200m	Espèce pouvant être caduque, fleur blanc rosé. Ep, T.	FF	20
Phalaenopsis Yaphon Green Canray x Bear King	Horticole	Vigoureux hybride, fleur jaune-vert taché de brun. T/TC	A	35
Pleurothallis leptotifolia	Sud Est du Brésil	Feuille cylindrique, petites fleurs jaunes. Ep, T/TC.	A	20
Pleurothallis sarracenia	Brésil	Miniature très originale, fleur tubulaire caractéristique. Ep, TF/T/TC.	A	20
Pleurothallis stricta	Colombie, Equateur, 1800-2500m	Plante compacte produisant de belles hampes florales portant de nombreuses fleurs rouges. T/TF.	A	20
Psychopsis papilio	Brésil-Colombie	Fleur caractéristique jaune et marron. T/TC.	1-2 Flo	20
Pterostylis curta	Australie, Nouvelle Calédonie, 400-1400m	Miniature caduque, petite fleur verte très originale. Peu courant en culture. TF/T/TC.	A	15
Renanthera monachica x citrina	Horticole	Renanthera Amayani; Hybride compact, fleur orange fortement ponctué de rouge. Ep et pot, T/TC.	A	25
Renanthera storiei x Aerides houlettiana	Horticole	A découvrir, croisement issu de notre programme de selection. T/TC.	A	30
Renanthera vietnamica x Neofinetia falcata 'Pink'	Horticole	Superbe miniature produisant de grande fleur légèrement orangé. Longue floraison, T/TC.	A	22
Restrepia ephippium	Equateur, 1200-1800m	Grande fleur rose-rouge taché, TF/T/TC,	A	22
Restrepia muscifera	Mexique-Equateur, 300-2500m	Miniature, fleur jaune et pourpe. TF/T/TC.	FF	22
Restrepia tsubotae	Idem precedent	Fleur rose sombre fortement striée de pourpre. TF/T.	A	20
Restrepia vasquezii	Bolivie, 1800-2100m	Petite fleur jaune tachée de pourpre. Ep, T.	A	22
Restrepiella ophioccephala	Mexique-Costa Rica, 0-1600m	Fleur rouge ressemblant aux Restrepias. Original, Ep, T/TC	A	20
Rhyncostylis gigantea alba	Asie du Sud Est, basse à moyenne altitude.	Plante robuste, hampe florale retombante dont les fleurs blanches sont parfumées. T/TC.	FF	50
Schomb. superbiens alba	Mexique-Nicargua, 800-2000m	Forme blanche. TF/T/TC.	FP	75
Schomburgkia crispa	Colombie- Brésil, basse altitude	Robuste plante, longue inflorescence portant de nombreuses fleurs brunes avec le labelle rosé. T/TC.	FF 1-2 Flo	32 22
Schomburgkia rosea	Colombie- Venezuela, 0-200m	Fleurs de couleur marron avec le labelle rose. T/TC	A	50
Sedenfadenia mitrata	Birmanie, Thaïlande, 0-800m	Feuilles retombantes cylindriques, fleurs blanches et roses parfumées. Ep, T/TC.	A	38
Sedirea japonica	Japon, Corée, basse altitude	Plante compacte, fleurs blanches et roses. Ep, Parfumé, T/TC	FF	18
Sigmatostalix radicans	Brésil, 0-400m	Miniature portant de nombreuses fleurs blanches. T/TC.	A	20
Slc Jewel Box 'Dark Water'	Horticole	Plante compacte, fleur rouge.T/TC.	FF	22
Sobralia chrysostoma	Costa Rica-Panama, 0-1000m	Fleur blanche au cœur jaune. T/TC.	2 Flo	20
Sophrocattleya Beaufort x S. brevipedunculata	Horticole	Superbe miniature à grosse fleur rose orangé. T/TC.	A	18
Sophronitis cernua	Brésil, Paraguay	Miniature, fleur rouge-orangé. Ep, T/TC.	FF	20
Sophronitis coccinea x Laelia cinnabarina	Horticole	Minianture à grosse fleur rouge. T/TC.	A	20
Stanhopea embreii	Equateur, Pérou, 500-1200m	Fleur crème légèrement tachée. T/TC,	FF	24

Stanhopea ruckerii	Amérique centrale, 800-1400m	Espèce variable, inflorescence caractéristique crème à jaune, parfois tachée. Parfumé, T/TC.	FF	24
Stanhopea wardii	Venezuela-Amerique centrale, 800-2700m	Espèce vigoureuse, inflorescence caractéristique jaune tachée de brun. Parfumé,TF/T/TC.	1-2 Flo	18
Stenorhynchos lanceolatum	Floride-Amérique centrale, 100-1700m	Terrestre vigoureuse, longue inflorescence rouge au cœur blanc. TF/T/TC.	FF	22
Tolumnia hawkesianum	Cuba, basse altitude	Miniature, feuilles coriaces, fleurs blanc-rosé et marron. Ep, T/TC.	A	20
Tolumnia variegata	Cuba, 0-700m	Miniature à nombreuses petites fleurs blanches. T/TC.	A	20
Trichostasia barbarossa	Asie du Sud Est	Plante retombante, feuille poilue, fleur crème. T/TC.	A 2 Flo	30 12
Tuberolabium kotoense	Taiwan, 0-300m	Miniature à fleur blanche au cœur rose. T/TC.	FF	20
Vanda brunnea x Paraphalaenopsis labukensis	Horticole	Notre dernière création avec notre Paraphalaenopsis, Fleur brune et jaune. Parfumé, T/TC.	A FF	26 22
Vanda luzonica albescens	Philippines, 0-500m	Forme blanche, Parfumé, T/TC.	2 Flo	20
Vanda roeblingiana	Malaisie-Philippines, jusqu'à 1500m	Belle espèce pouvant devenir grande, fleur rouge à brune, avec des tâches de jaune et blanc. Parfumé. T/TC.	2 Flo 3 Flo	20 16
Vanda suavis	Indonésie, 700-1600m	Fleurs blanches et brunes, ponctuées de rouge sombre. Parfumé. T/TC	FF 1 Flo	30 26
Vanda tricolor suavis alba	Indonésie, 700-1600m	Fleur blanche et jaune. T/TC.	1Flo 2 Flo	20 16
Vandopsis parishii var mariotiana	Inde- Vietnam, 100-1300m	Fleur jaune pointillé de rouge au cœur blanc. Ep et pot, T/TC.	1 Flo	20
Vandopsis Pinky New Star	Horticole	Rhyncostylis gigantea x Neofinetia falcata; plante compacte, superbe fleur blanche tachée de rouge. Parfumé. Ep,T/TC.	A	45
Xylobium subintegrum	Equateur, Pérou	Plante de bonne taille, Inflorescence érigée blanche. T.	A	28
Zootrophion hirtzii	Equateur, 1300-2100m	Liane retombante, fleur jaune très originale. Ep, TF/T.	A	20
Zygostates grandiflora	Brésil, 0-1000m	Miniature portant plusieurs belles grappes de fleurs blanches. Ep, T/TC.	A	20

	Conditions de culture recommandées	Température de nuit	Température de jour
TF :	Climat Tempéré Froid	8-12°C	15-20°C
T :	Climat Tempéré	12-16°C	18-22°C
TC :	Climat Tempéré Chaud	16-20°C	20-25°C

Ep : Plante cultivée sur plaque de liège

Taille : - FP : Forte Plante

- A : adulte, plante qui a déjà fleuri ou qui va bientôt fleurir.
- FF : force à fleurir, plante qui dans les conditions recommandées fleurira dans l'année
- 1, 2, 3... Flo : plante qui, dans des conditions recommandées, fleurira dans 1, 2, 3... ans.

Plantes carnivores

Genre espèce	Prix en €
Cephalotus follicularis	20
Heliamphora minor x nutans	20
Heliamphora nutans x heterodoxa	30
Nepenthes dactylifera	20
Nepenthes hirsuta	25
Nepenthes murudensis	20
Nepenthes reinwardtiana	20
Nepenthes stenophylla	20-30
Nepenthes tobaica	30
Nepenthes veitchii (Maliau form)	20-75
Nepenthes vogelii	20
Nepenthes zackriana	20

Toutes nos plantes ne peuvent pas être listées, les autres sont à découvrir lors d'une visite de nos serres. Pour plus d'informations sur les tailles et conditions de culture n'hésitez pas à nous appeler au 0160122542.

Plantes rares

Genre espèce	Prix en €
Alocasia amazonica	10
Alocasia baginda 'Pink Dragon'	15
Alocasia baginda 'Silver Dragon'	20
Alocasia cuculatta 'Black Velvet'	20
Alocasia micholitziana 'Frydek'	30
Begonia amphioxus	15
Begonia bipinnatifida	15
Begonia brevirimosa	20
Begonia foliosa	10
Begonia listida	15
Begonia thelmae	15
Begonia tripartida	10
Episcia dianthiflora	10
Episcia reptans	15
Lecanopteris celebica	20-30
Lecanopteris pumila	20-30
Monstera acuminata	15
Monstera adansonii	20
Monstera siltepacana	20
Pellonia pulchra	10
Philodendron alternans	20
Philodendron burle-marxii	20
Philodendron camposportanum	20-30
Philodendron domesticum	20
Philodendron elegans	50-75
Philodendron hederaceum var hederaceum	10
Philodendron melanochrysum	30-50
Philodendron standleyana variegata	20
Philodendron tuxlanum	20
Philodendron verrucosum	40
Philodendron White Measure	15
Raphidophora hayi	20
Raphidophora tetrasperma	20
Selaginella martensii	15
Selaginella uncinata	10
Sellaginella erythropus	15
Sellaginella griffithi	15
Sellaginella kraussiana	10

Matériel

Pot suspension	Prix / euros
14 cm	1,5
16 cm	2
18 cm	2,5
20,5 cm	3
23 cm	3.5

Pot plastique opaque	Prix / euros
5.5cm	0.1
8-9 cm	0,15
11 cm	0,2
13 cm	0,3
14 cm	0,4

Substrat conditionné en sac de 4L	Prix / euros
Rempotage (écorce moyenne, sphagnum)	5
Rempotage gros (écorce grosse, sphagnum)	5
Rempotage fin (écorce fine, sphagnum)	5
Sphagnum	5

Bon de commande

Genre espèce variété	Prix	Quantité	Total
Sous total TTC			
Frais de port et d'emballage			12 €
Montant total de la commande TTC			

Moyen de paiement:

- Chèque à l'ordre de **La Cour des Orchidées** (joint à la commande)
- N° de CB : _____ Date d'expiration : __ / __ Cryptogramme : _____

Adresse d'expédition :

Nom Prénom :

Adresse :

Code postal, Ville :

Téléphone :

Email :

Conditions de vente

Règlement

Nous acceptons les modes de paiement suivants :

-Chèque bancaire à l'ordre de **La Cour des Orchidées**.

-Par CB, soit en nous envoyant votre n° de CB, la date d'expiration ainsi que les 3 derniers chiffres du cryptogramme (à l'arrière de la carte), soit en nous le donnant par téléphone (sécurité garantie).

Commande

Soit par courrier (n'oubliez pas de joindre le règlement), soit par téléphone. Dans ce cas nous pourrons réserver vos plantes pendant une semaine dans l'attente du règlement.

Les frais de port et d'emballage sont de :

-12 euros, il y a un franco de port à partir de 200 euros de commande pour la France métropolitaine.

-25 euros pour l'Union Européenne.

-40 euros pour les Antilles. (minimum de commande 150€ de plantes)

- Hors Union Européenne, nous consulter.

Si votre commande dépasse 120 euros vous recevrez une plante gratuite de notre choix.

Envoi

Suspendu en cas de gel ou de canicule, l'expédition se fera dans la semaine suivant la réception du règlement.

Réclamation

Immédiatement auprès du transporteur ou de la poste. Ne refusez pas un colis qui vous semble endommagé, vérifiez les plantes et le cas échéant nous contacter par téléphone dès la réception du colis, ou sous 8 jours par courrier à compter de la date de réception.

En cas de litige, seul le tribunal d'Evry est compétent.

Nous garantissons la qualité de nos plantes au départ de nos serres, ainsi que notre emballage.

Tous nos prix sont en euros TTC.

